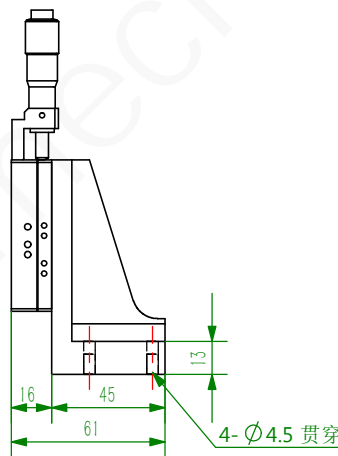
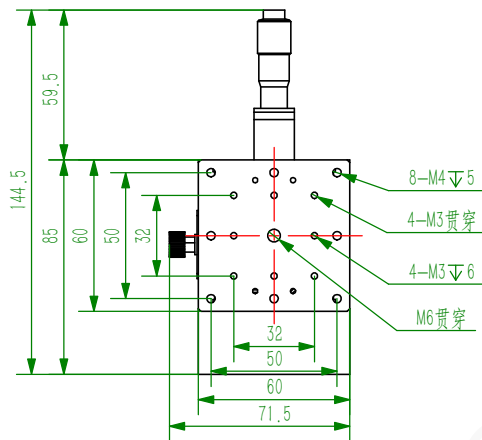
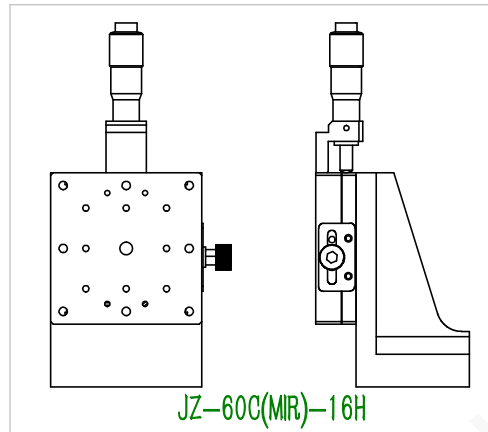
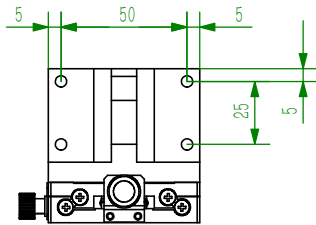
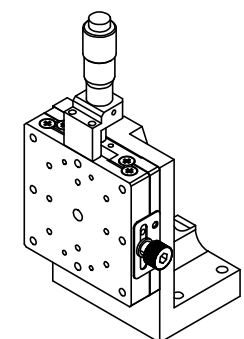
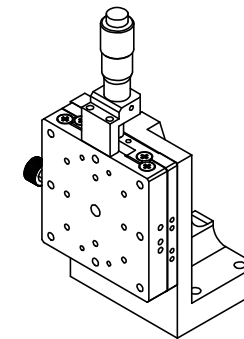


Email : sales01@dck-gd.com



Model 型号	JZ-60C-16H
Surface Size 台面尺寸	60X60MM
Position of Micrometer Head 千分尺位置	Center
Travel Range 行程	$\pm 6.5$ MM
Micrometer Reading of Micrometer 刻度	10 $\mu$ m
Guide Type 导向类型	Linear Ball guide
Load Capacity 负载	6KGF
Parallelism 平行度	50 $\mu$ m
Driving Parallelism 移动平行度	25 $\mu$ m
Weight 重量	0.57kg
Finish Treatment 表面处理	镀镍
Material 材质	Gcr15



JZ-60C(MIR)-16H

一般公差	精加工: $\nabla 5.0$	审核	日期	备注事项	种类	
尺寸范围	容许值	细加工: $\nabla 6.3$	绘图 张强	日期 2023-03-15	表面处理	
05 ~ 4	$\pm 0.05$	粗加工: $\nabla 8.5$	设计	日期	材质	
4 ~ 16	$\pm 0.07$	<a href="http://www.dgchengkun.com">Http://www.dgchengkun.com</a> 东莞市诚鲲五金电子科技有限公司 TEL:0769-87000969 FAX:0769-87000929			数量 1	
16 ~ 68	$\pm 0.1$				热处理	图号
68 ~ 250	$\pm 0.2$				单位	图纸尺寸 A4
250 ~ 1000	$\pm 0.3$				mm	重量 8
1000 ~ 1500	$\pm 0.5$				1:2	投影
				版次	无	