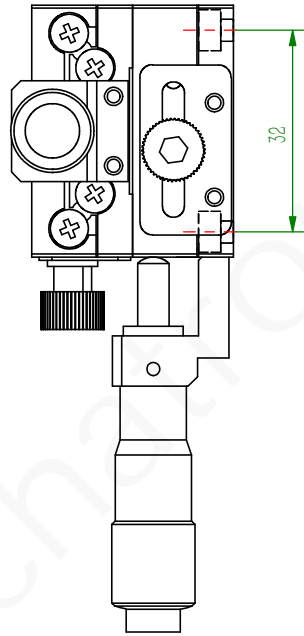
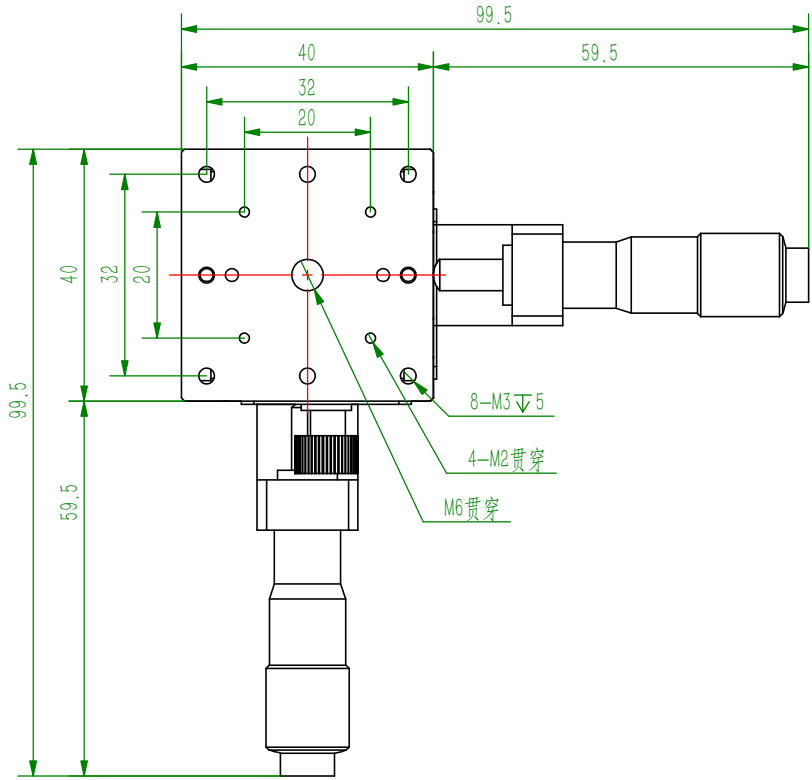
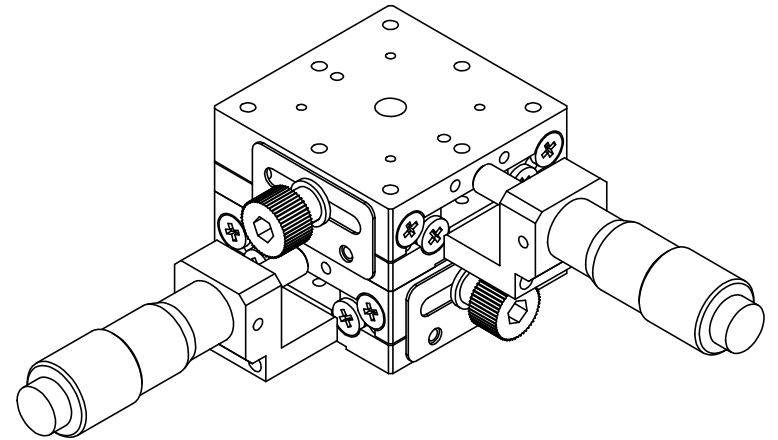
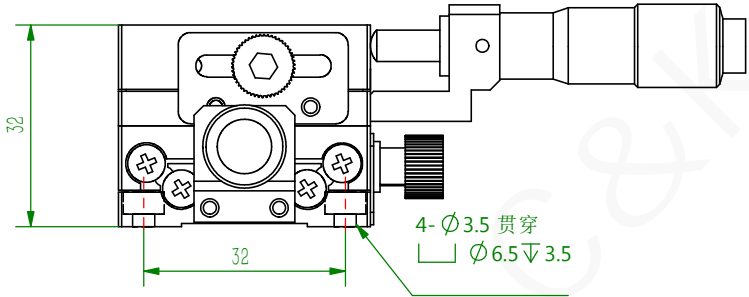


Email : sales01@dck-gd.com



Model 型号	JXY-40C-16H
Surface Size 台面尺寸	40*40MM
Position of Micrometer Head 千分尺位置	Center
Travel Range 行程	±6.5MM
Micrometer Reading of Micrometer 刻度	10 μm
Guide Type 导向类型	Linear Ball guide
Load Capacity 负载	6.7KGF
Parallelism 平行度	30 μm
Driving Parallelism 移动平行度	15 μm
Weight 重量	0.42kg
Finish Treatment 表面处理	镀镍
Material 材质	Gcr15



JX-40C-16H + JX-40C(MIR)-16H

一般公差	精加工: $\sqrt{0.1}$	审核	日期	备注事项	种类		
尺寸范围	容许值	细加工: $\sqrt{0.05}$	绘图 刘东东	日期 2023-03-15	表面处理		
05 ~ 4	±0.05	粗加工: $\sqrt{0.3}$	设计	日期	材质		
4 ~ 16	±0.07	Http://www.dgchengkun.com 东莞市诚鲲五金电子科技有限公司 TEL:0769-87000969 FAX:0769-8700929		数量	1		
16 ~ 68	±0.1			热处理			
68 ~ 250	±0.2			单位	mm	图纸尺寸	A4
250 ~ 1000	±0.3			比例	1:2	重量	g
1000 ~ 1500	±0.5			投影		版次	无