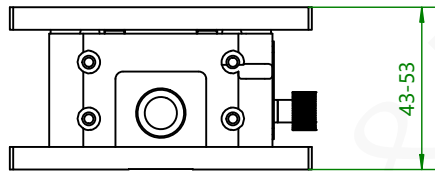
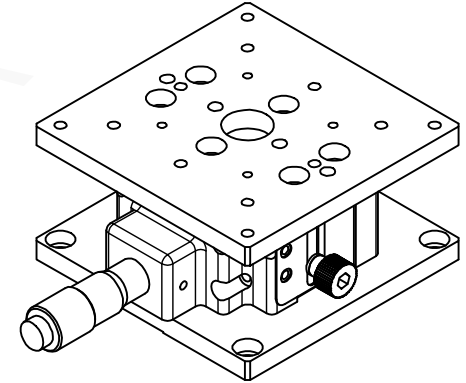
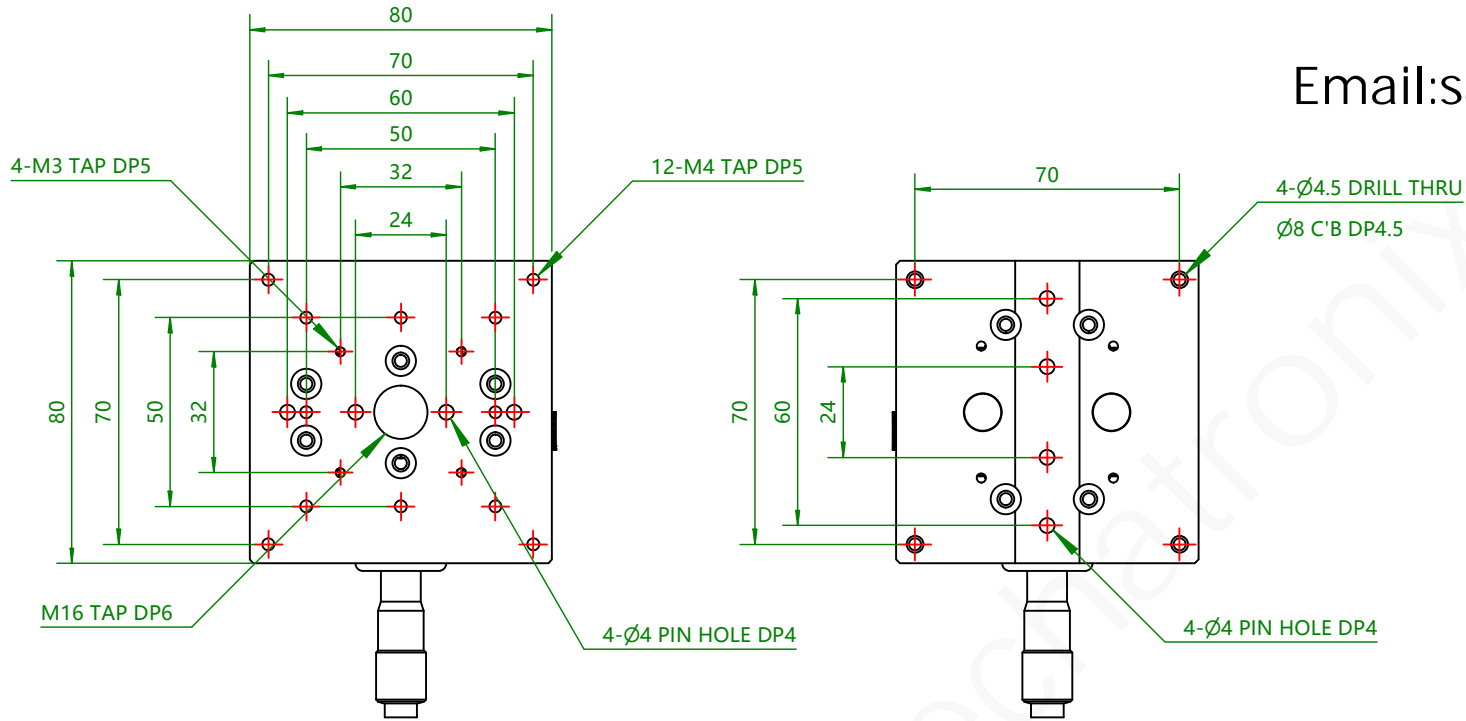


Email:sales01@dck-gd.com



参数表	
Model型号	JCHZ-80
Surface Size台面尺寸	80x80mm
Travel Range行程	±5mm
Load Capacity负载	5kgf
Parallelism平行度	80µm
Driving Parallelism移动平行度	30µm
Weight重量	0.55kg
Material材质	Aluminum
Finish Treatment表面处理	Black Anodizing

一般公差	精加工: $\sqrt{0.1}$	审核	日期	备注事项	种类
尺寸范围	公差范围	细加工: $\sqrt{0.05}$	设计 陈豪	日期 2021-11-05	表面处理
0.5-4	±0.05	粗加工: $\sqrt{0.1}$	检测	日期	材质
4-16	±0.07	Http://www.dgchengkun.com		数量	名称
16-68	±0.1	东莞市诚鲲五金电子科技有限公司		表面	图号
68-250	±0.2	TEL:0769-87000969 FAX:0769-87000929		积	JCHZ-80
250-1000	±0.3			无	单位 mm
1000-1500	±0.5			无	图纸尺寸 A4
				重量(Kg)	无
				比例 1:2	投影
					第一版

Customer confirms signature 客户确认签章	
Date 时间	